



SISTEMA COMUNICADOR con VIDEO A COLOR

HAGALO USTED MISMO
FACILMENTE

Vigilancia audiovisual de seguridad

COM302



EL PRODUCTO PUEDE TENER LIGERAS VARIANTES
CON RELACIÓN A LA IMAGEN QUE SE MUESTRA

MANUAL DE USUARIO

Un producto más de Grupo 
www.nes.com.mx



PARA DUDAS QUEJAS Y/O SUGERENCIAS ACERCA
DE ESTE PRODUCTO ANTES DE DEVOLVERLO
COMUNIQUESE CON NOSOTROS SIN COSTO AL:

01 800 77 62 753
(55) 5083 0250

Favor de leer el manual completamente antes de instalar y operar este producto. Conservar el manual para futuras referencias.

ÍNDICE

Sección	Descripción	Página
1.0	Características	1
1.1	Identificando los componentes	2
1.2	Descripción del monitor	3
1.3	Descripción de la cámara	4
2.0	Instrucciones de uso	5
2.1	Hablando con las visitas	5
2.2	Checando afuera de la puerta principal	6
2.3	Usando la alarma de pánico	6
2.4	Abriendo la puerta principal	6
2.5	Mantenimiento	7
3.0	Instalación del monitor	8
3.1	Instalación de la cámara	9
3.2	Cableado de una sola unidad	10
3.3	Especificaciones	11
3.4	Problemas de interferencia en la imagen	11

CARACTERÍSTICAS

1. Confiable y de fácil instalación, magnífica apariencia exterior.
2. Diseño compacto de LED infrarrojo, puede ser usado de noche o en la oscuridad sin necesidad de iluminación adicional.
3. Monitor LCD-TFT de 3,5" (8,89 cm) a color de alta resolución.
4. Botón de alarma de pánico integrado.
5. Bajo consumo de electricidad.
6. Función para abrir la puerta.
7. Función para intercomunicación entre la cámara y el monitor.

1.1 IDENTIFICANDO LOS COMPONENTES



Monitor para intercomunicación con auricular



Cámara (videointerfon)



Adaptador ca/cc



Placa de la cámara

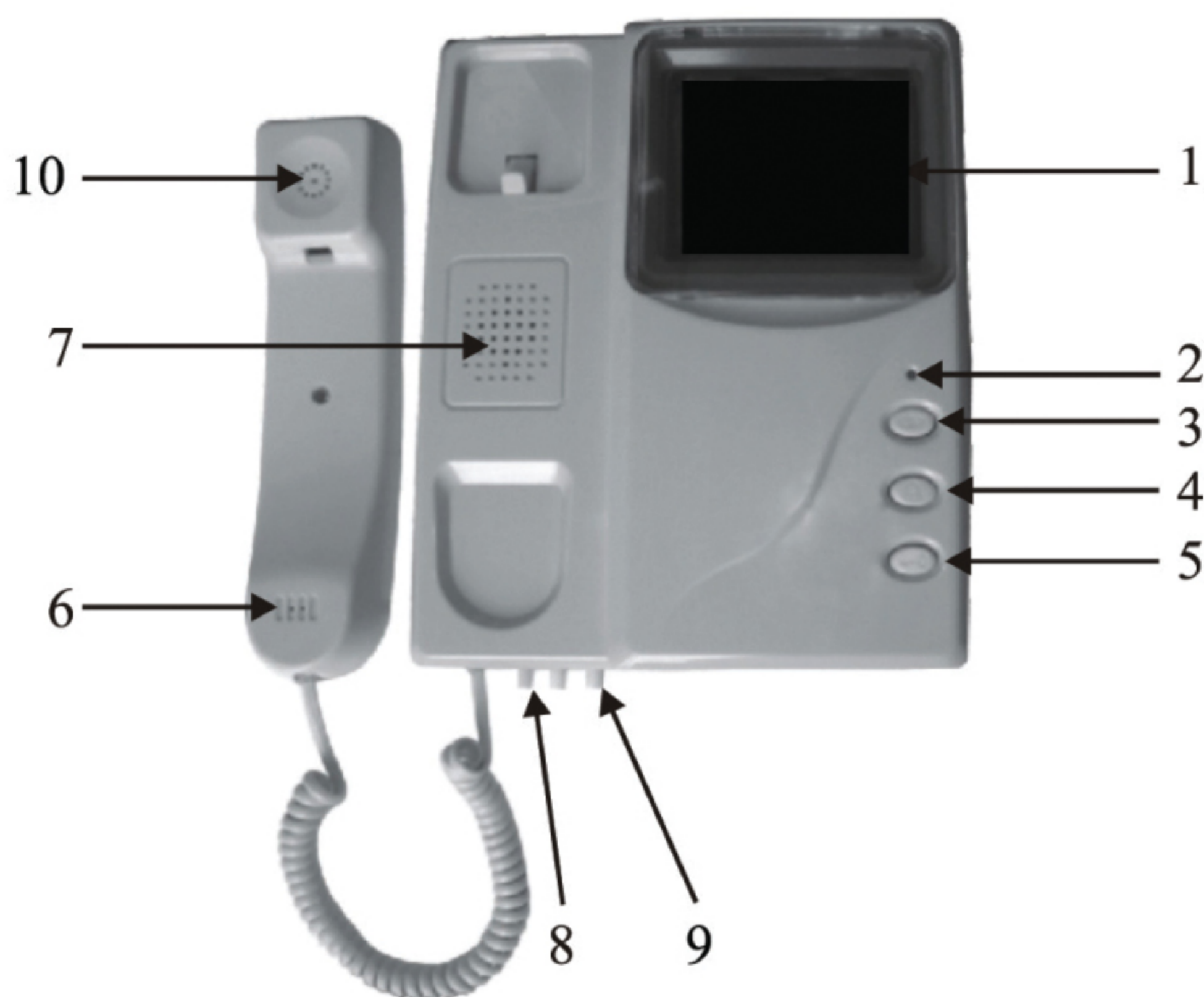


Placa de montaje



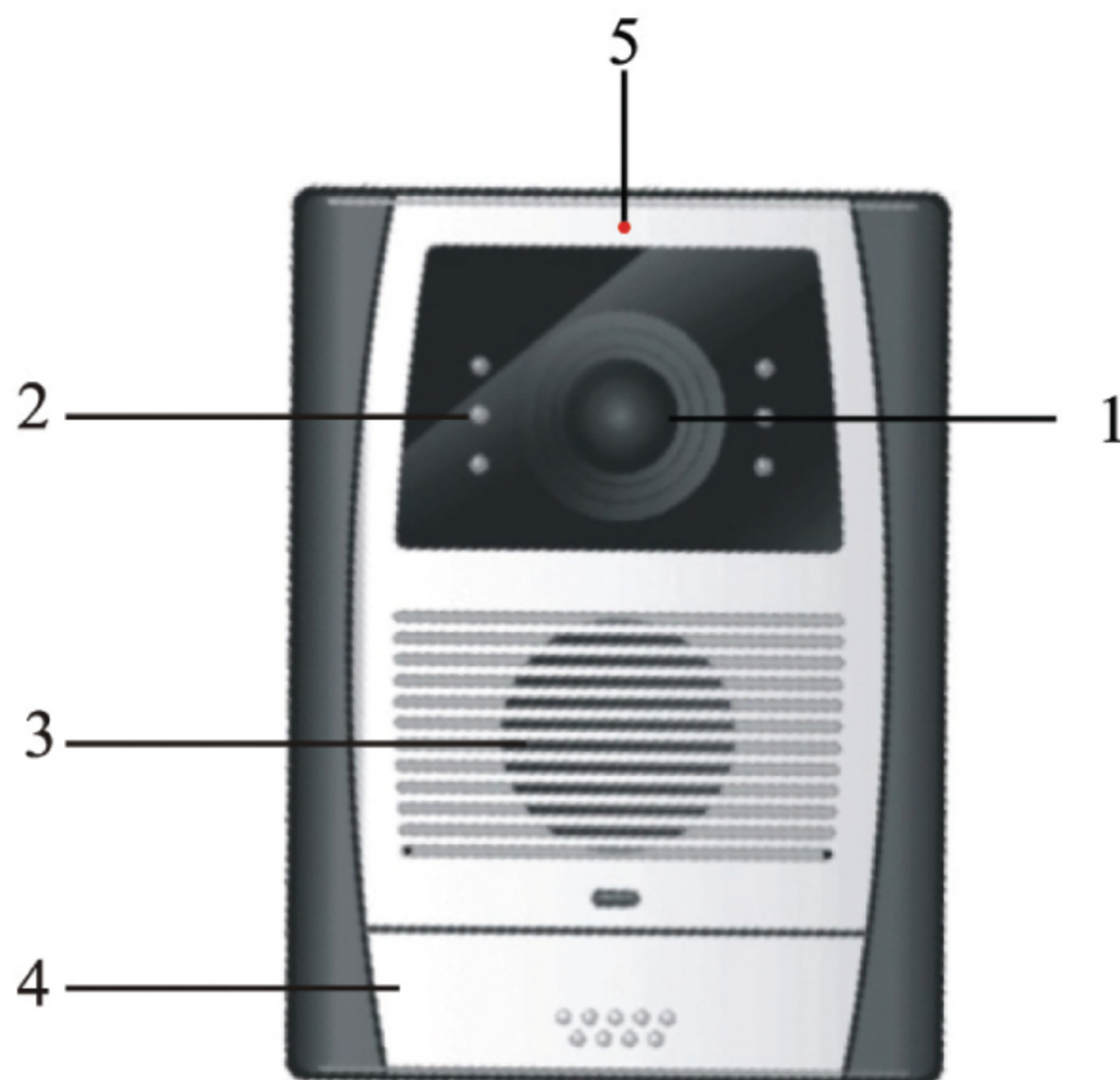
Cable de conexión telefónica

1.2 DESCRIPCIÓN DEL MONITOR



Ubicación	Descripción	Función
1	Pantalla de 3.5 pulgadas	Permite identificar a las visitas
2	Indicador de encendido	Indica que la unidad está encendida
3	Botón del monitor	Permite ver la imagen en el monitor
4	Botón de la alarma	Para activar la alarma
5	Botón para abrir la puerta	Activa el funcionamiento de la chapa eléctrica
6	Micrófono	Permite hablarle a la visita
7	Bocina	Emite el sonido del timbre
8	Ajuste de volumen	Permite ajustar el volumen de la bocina
9	Ajuste de brillo	Permite ajustar el brillo del monitor
10	Auricular	Permite escuchar a la visita

1.3 DESCRIPCIÓN DE LA CÁMARA



Ubicación	Descripción	Función
1	Lente	Envía la imagen al monitor
2	Luz de visión nocturna	Permite ver un área en la oscuridad
3	Bocina	Permite hablarle a la visita
4	Botón de timbre	Emite el timbre al presionarlo
5	Micrófono	Permite que la visita le hable

2.0 Instrucciones de uso

2.1 Hablando con las visitas

1. Cuando una visita presiona el botón de timbre ubicado en la cámara, suena el timbre en el monitor y la pantalla se activa mostrando la imagen del visitante.



2. Levante el auricular y hable con la visita. La imagen desaparece automáticamente después de 40 a 100 segundos. Para reactivar la imagen, presione el botón del monitor.

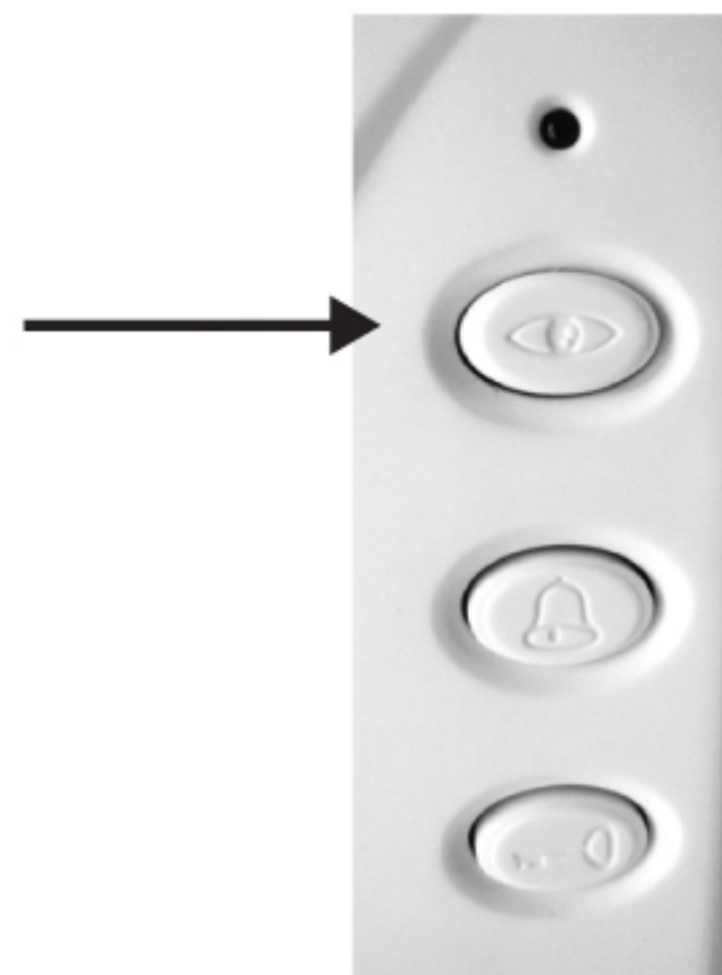


3. Cuando termine de hablar con la visita, coloque el auricular de nuevo en el monitor y la imagen se apagará automáticamente.



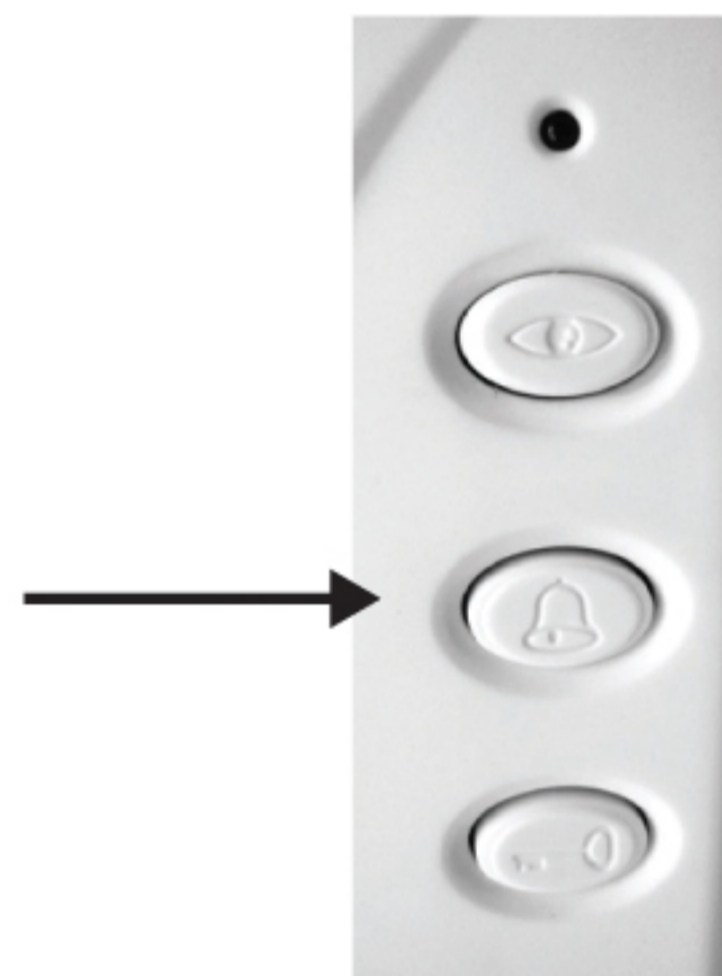
2.2 CHECANDO AFUERA DE LA PUERTA PRINCIPAL

4. Presione el botón del monitor y la pantalla mostrará la imagen del frente de la cámara. La imagen desaparece automáticamente después de 40 a 100 segundos. Para reactivar la imagen, presione nuevamente el botón del monitor.



2.3 USANDO LA ALARMA DE PÁNICO

5. El botón de alarma está conectado a una sirena ubicada en la cámara que se activará cuando se presione el botón y seguirá sonando hasta que deje de presionar el botón.



2.4 ABRIENDO LA PUERTA PRINCIPAL

6. Después de comunicarse con la visita, presione el botón que abre la puerta. Este botón permitirá el acceso en la puerta principal durante 6 a 10 segundos. Si la puerta no se abre durante ese período, el candado de la puerta se cierra y tendrá que presionar el botón nuevamente para permitir la entrada nuevamente.



NOTA:

Para poder usar esta función, su puerta debe tener una cerradura electrónica conectada conforme a las instrucciones.

2.5 MANTENIMIENTO

1. No monte el monitor cerca de una estufa, alta temperatura o humedad, ya que esto puede causar un mal funcionamiento de la unidad.



2. No monte el monitor cerca de aparatos que generan campos magnéticos fuertes como televisiones y bocinas.



3. Cuide que no se le caiga el monitor o la cámara y evite el uso de fuerza excesiva.



4. No use o conteste el monitor cuando tenga las manos mojadas. No debe utilizar aguarrás o líquidos volátiles o corrosivos para limpiar el monitor o la cámara.



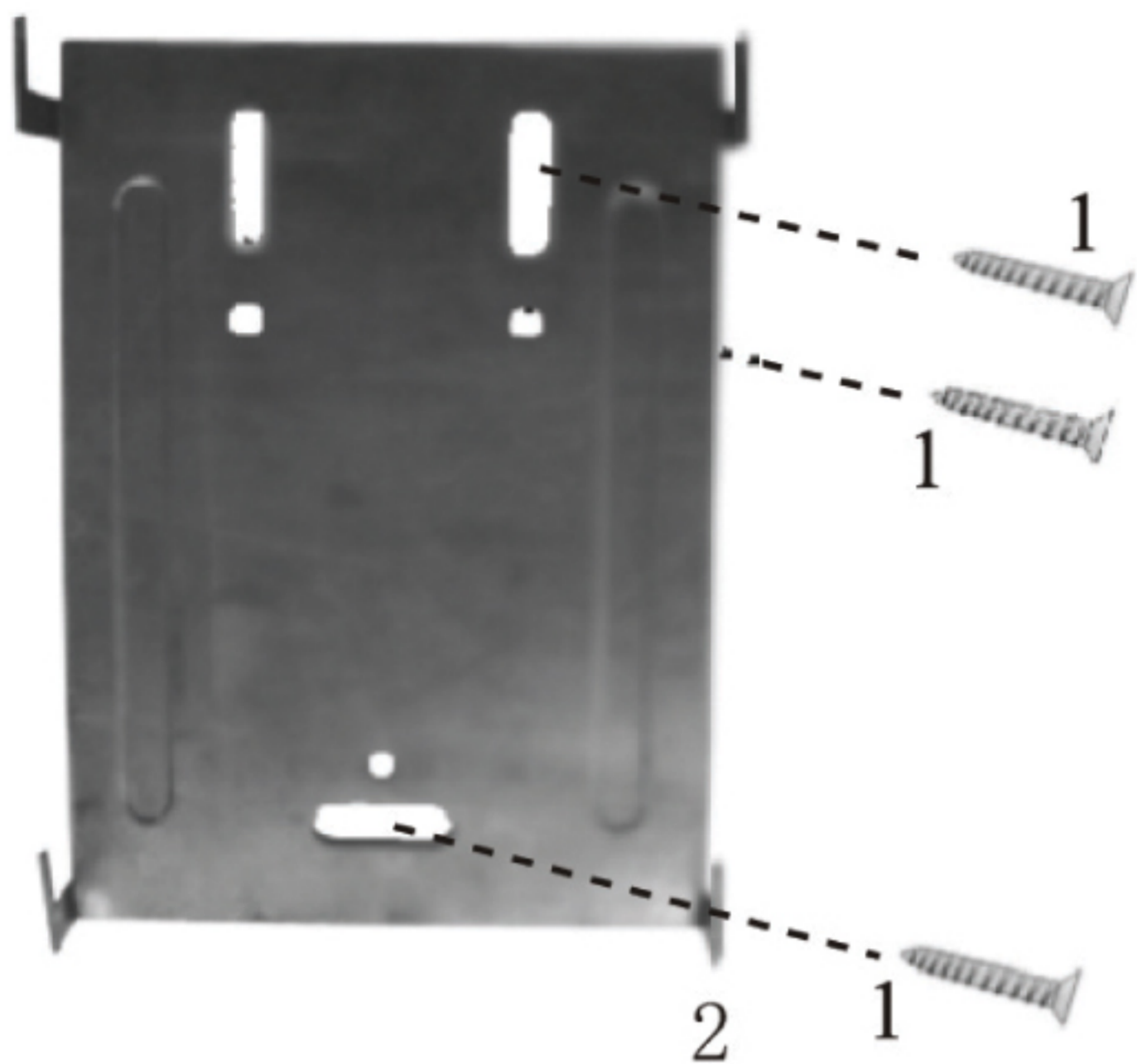
5. La cámara y el monitor no tienen ninguna parte que se pueda arreglar o cambiar por el usuario. No intente abrir o reparar la cámara o el monitor ya que invalidará la garantía.



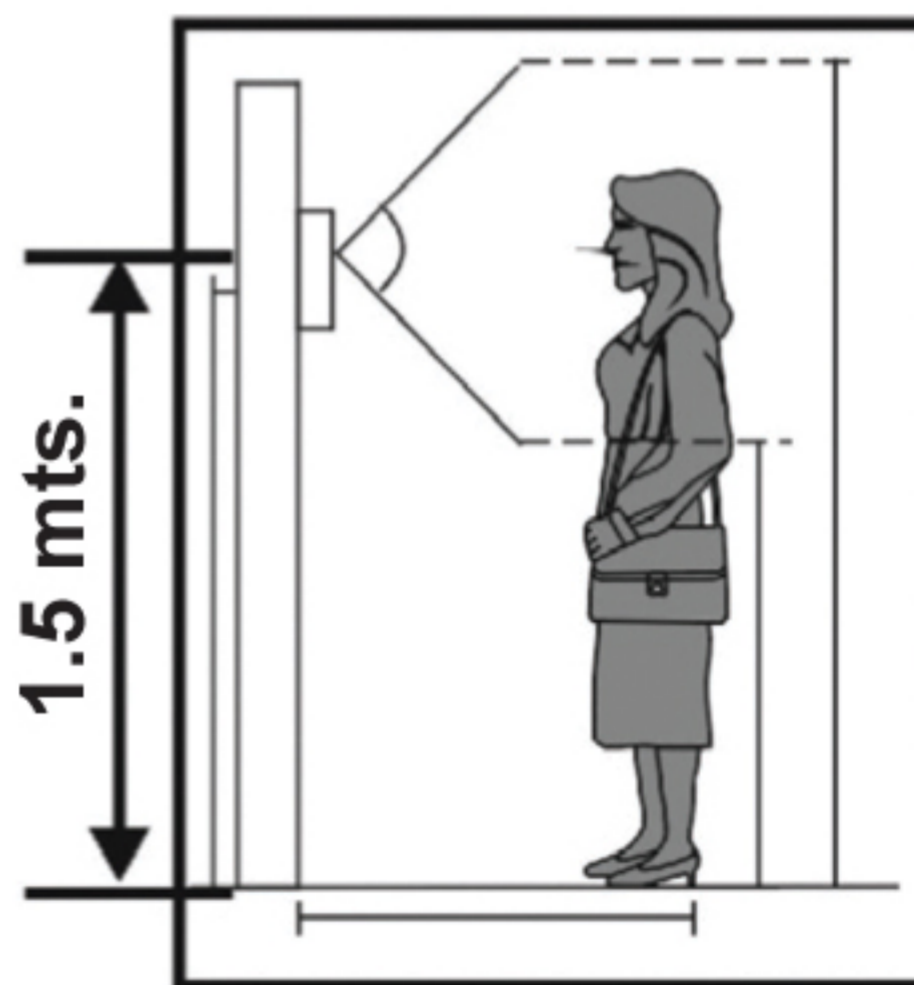
6. Mantenga la imagen clara, limpiando el lente de la cámara frecuentemente con una franela suave.



3.0 INSTALACIÓN DEL MONITOR



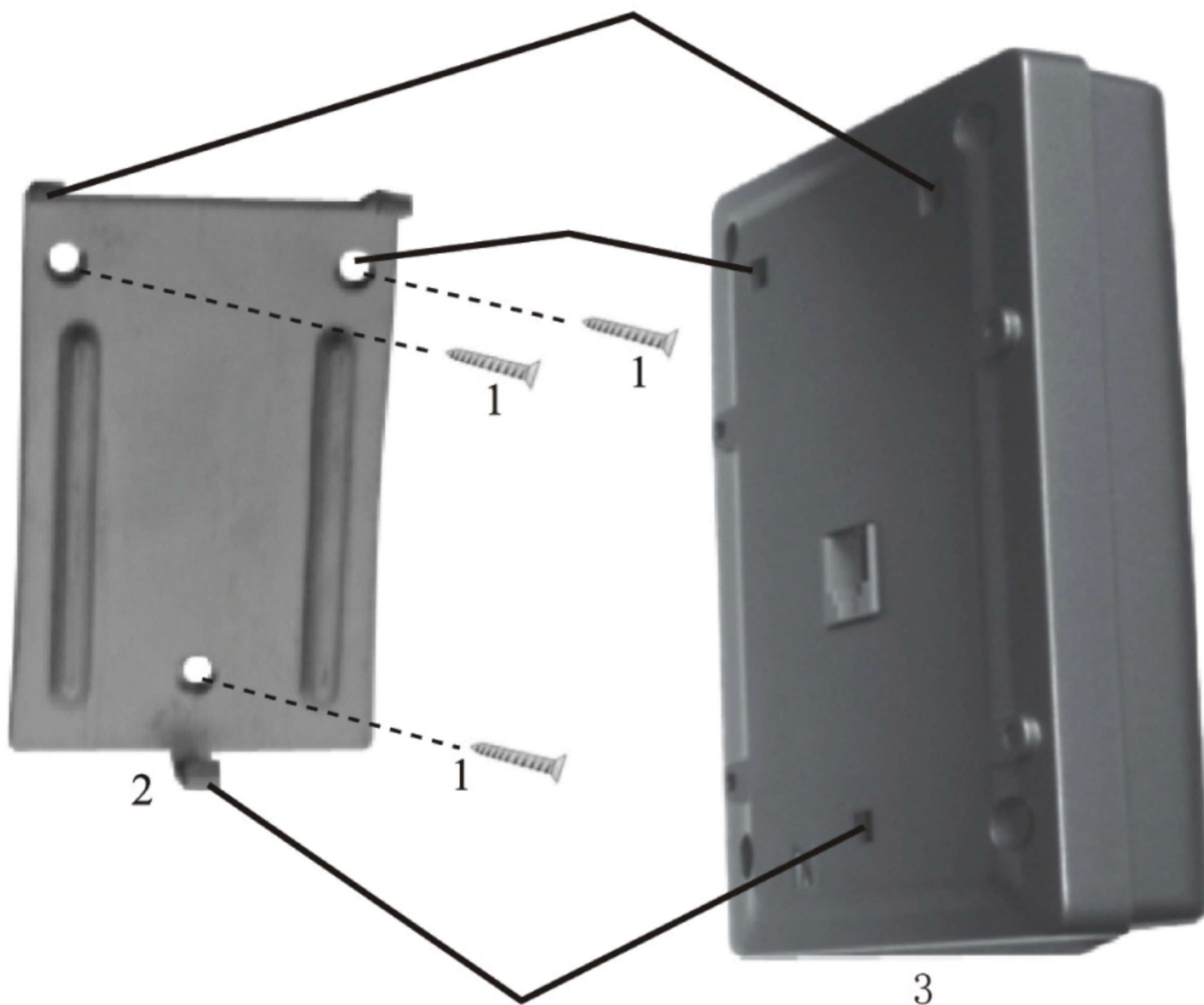
Cuando esté montando el monitor en la pared, asegúrese que la superficie esté plana. El monitor debe estar montado a una altura de entre 1.45 y 1.50 metros. Coloque la placa de montaje (2) utilizando los tornillos incluidos (1) y ponga el monitor (3) en la placa (2).



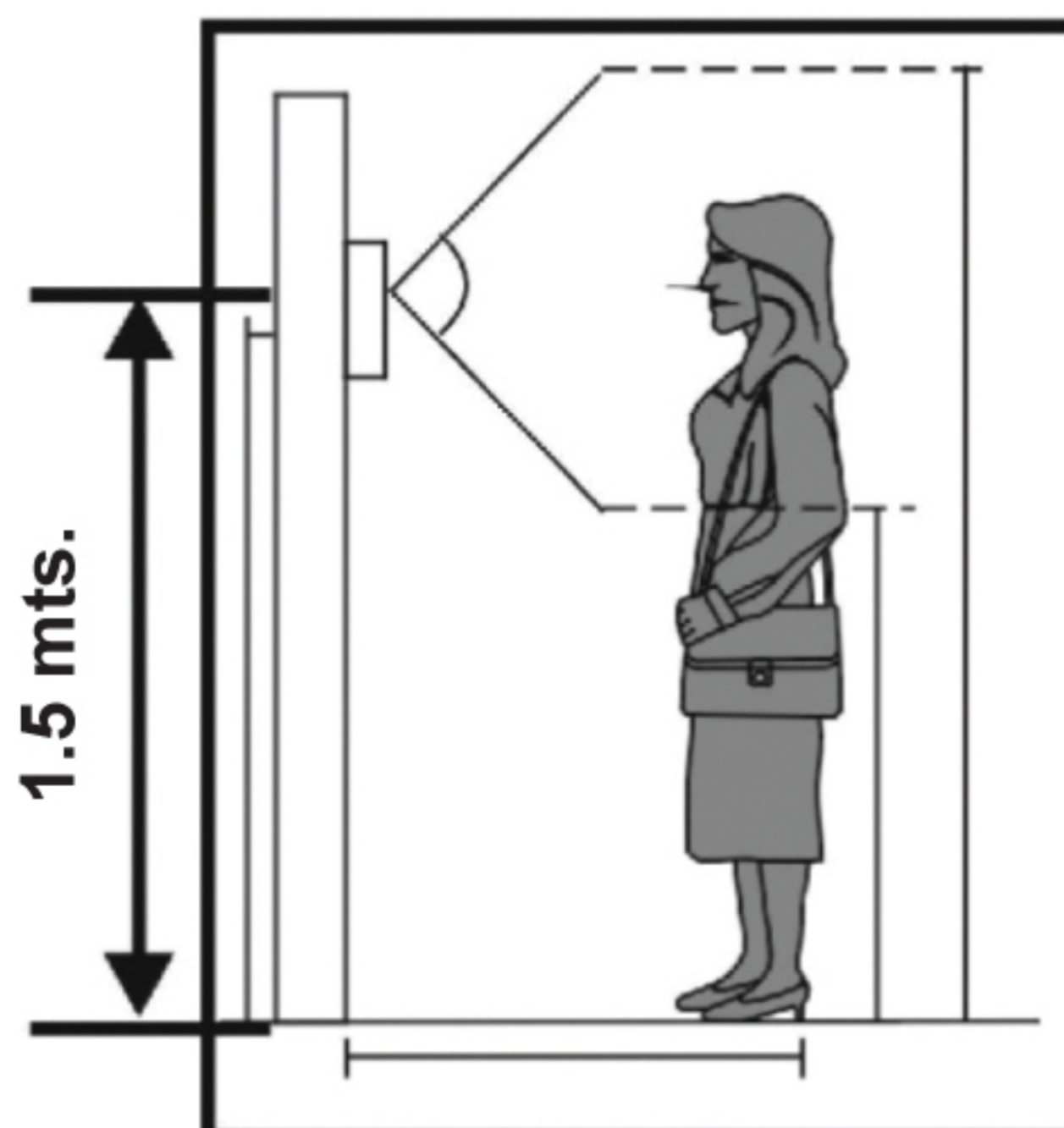
Comentarios:

Cuando esté escogiendo una ubicación para montar el monitor, póngalo en una superficie no flamable. Evite montarlo cerca de lugares en los cuales hay humedad excesiva, campos magnéticos de televisores, bocinas, químicos peligrosos, luz solar directa y otras fuentes de calor.

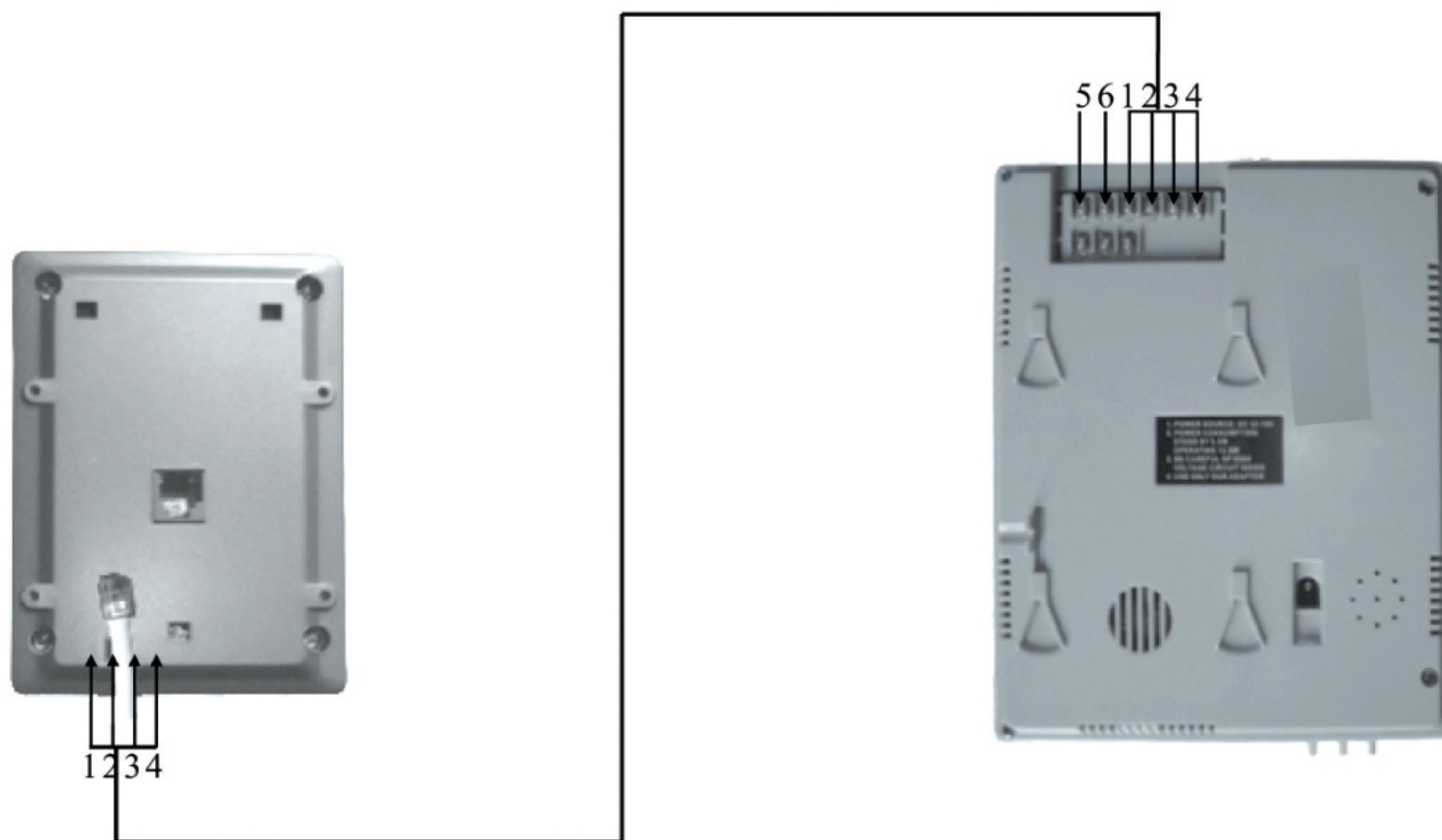
3.1 INSTALACIÓN DE LA CÁMARA



Cuando esté montando la cámara, asegúrese que está localizada en un lugar seco. Es importante que la cámara o los componentes electrónicos no se mojen. El montaje ideal de la cámara es a una altura de entre 1.45 y 1.50 metros.



3.2 CABLEADO DE UNA SOLA UNIDAD



Notas:

1. Cable amarillo.
2. Cable verde.
3. Cable negro/blanco/azul.
4. Cable rojo.
5. Conexión positiva (+) del candado electrónico.
6. Conexión negativa (-) del candado electrónico.

3.3 ESPECIFICACIONES

Monitor	
Fuente de alimentación	15 V $\overline{=}$ +/- 0,5 V $\overline{=}$ 1200 MA
Consumo de energía	11 W Máximo, 0.5 W en modo de espera
Temperatura ambiente	-10°C ~ 65°C
Tamaño de la pantalla	TFT-LCD de 3.5" (8.89 cm)
Formato de pantalla	320XRGBX240
Sonido del timbre	Alarma electrónica (Ding Dong)
Elemento de fotografía	350 líneas horizontales, 380 líneas verticales
Distancia máxima de cableado desde la cámara	30 metros usando cable de 0,65 mm
Dimensión y peso	225 mm x 190 mm x 78 mm 1,8 kgs
Cámara	
Consumo de alimentación	12 V $\overline{=}$ 500 mA
Consumo de energía	2,5 W Máximo
Temperatura ambiente	-10°C ~ 50°C
Iluminación mínima	380 líneas de resolución
Cámara	F: 1,8 F+3,1 m/m
Dimensión y peso	105mmX 78mm X 31mm 0.20 kg

3.4 PROBLEMAS DE INTERFERENCIA EN LA IMAGEN

Los siguientes problemas son normales y no quiere decir que la unidad está dañada o que necesita reparación:

La imagen en el monitor es indescifrable debido una fuerte luz directa del sol o de un automóvil dirigida al lente de la cámara.

La imagen se ve interrumpida o borrosa debido a ruido de cableado si el botón de llamada en el panel de la cámara se presiona o si hay intercomunicación.

La imagen se ve interrumpida o borrosa debido a interrupciones en frecuencias de radio causadas por el paso de un automóvil o motocicleta.

La imagen se ve interrumpida o borrosa debido a un campo magnético de bocinas causado por la cercanía entre el receptor y el monitor.